

LiberoPro Stekhäll, 1 zon, slät

Produkt # _____

Modell # _____

Namn # _____

SIS # _____

AIA # _____



600886 (E1IREEOMCS)

Stekhäll, LiberoPro Line, 1
zon

Kort specifikation

Pos.

Elektrisk stekhäll i bänkmödel med 4 kantsidor i 2 mm tjockt rostfritt stål (AISI 304). Slät non-stick häll (11 mm tjock) bestående av en sammansättning av aluminium och rostfritt stål (AISI 436) ger en jämn matlagning. Integrerat stänkskydd och fettuppsamlingslåda som rymmer 0,5 liter. Touch skärm för maximal synlighet med inställningar för effekt och timer. Tvåfärgat användargränssnitt (vitt och rött) gör det enklare att läsa av skärmen. Låsfunktion som gör att dina inställningar inte kan ändras av misstag under tillagning. Rengöringsfunktion för att ställa in rätt rätt ytemperatur så att Electrolux Professional rengöringsmedel C41 aktiveras när hällen ska rengöras. Inklusive 4 fötter. IPx4 vattenskydd. Utformad för LiberoPro Duo-funktion för automatisk reglering av LiberoPro Point-fläckhastigheten enligt tillagningsintensiteten.

Huvudfunktioner

- För bänkinstallation.
- Tvåfärgat användargränssnitt (vitt och rött) gör det enklare att läsa av skärmen.
- 11 mm tjock häll i rostfritt stål AISI 436.
- Ger jämn tillagning och har snabb återhämtningstid.
- Non-stick tillagningsyta.
- Inkl skrapa, 4 fötter samt kabel med kontakt.
- Touch display för maximal synlighet. Visar temperatur.
- Temperaturinställningar från 60 till 280°C med möjlighet att finjustera + eller - 1°C.
- Rengöring: Säll in rätt rätt ytemperatur för att aktivera Electrolux Professional rengöringsmedel C41.
- Säkerhet: Ett digitalt meddelande varnar för het yta när hällen fortfarande är varm.
- Självdjagnosystem: En errorkod visas på displayen (Exxx) om något inte fungerar.
- Utformad för LiberoPro Duo-funktion för automatisk reglering av LiberoPro Point-fläckhastighet enligt tillagningsintensiteten.

Konstruktion

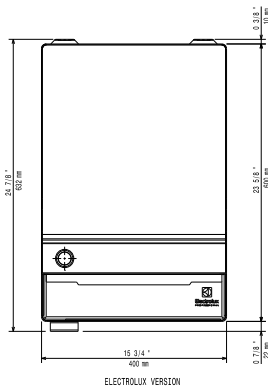
- Med 4 kantsidor i rostfritt stål (AISI 304).
- Integrerad fettuppsamlingslåda som kan dras ut under tillagningsytan.
- Fettuppsamlingslådan rymmer 0,5 liter (gäller för modeller med 1 värmezona).
- Luftfiltret är enkelt att ta bort vid rengöring.
- IPX4-intyg för vattentålighet.

Hållbarhet

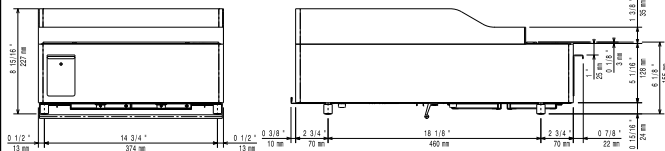
- Energieffektivitet garanteras genom induktionsteknik.



Topp

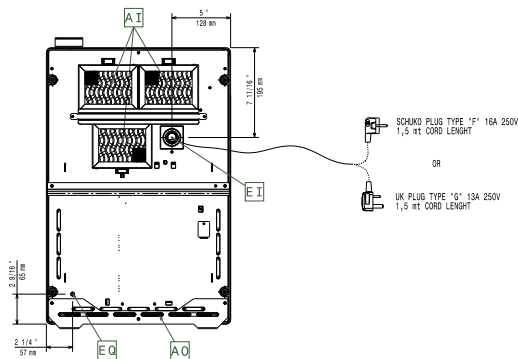


Sida



EI = Elektrisk anslutning
EO = Eluttag

Other



Elektricitet

Spänning:	220-240 V/1N ph/50-60 Hz
Total watt:	3.5 kW
Stickkontakt typ:	CE-SCHUKO
Minsta amperebehov:	16A

Viktig information

The use of the provided grill scraper is recommended for cleaning operations.

Arbetstemperatur, min:	60 °C
Arbetstemperatur, max:	280 °C
Yttermått, bredd	400 mm
Yttermått, djup	600 mm
Yttermått, höjd	227 mm
Nettovikt:	26 kg
Tillagningsyta storlek:	390 / 410 mm